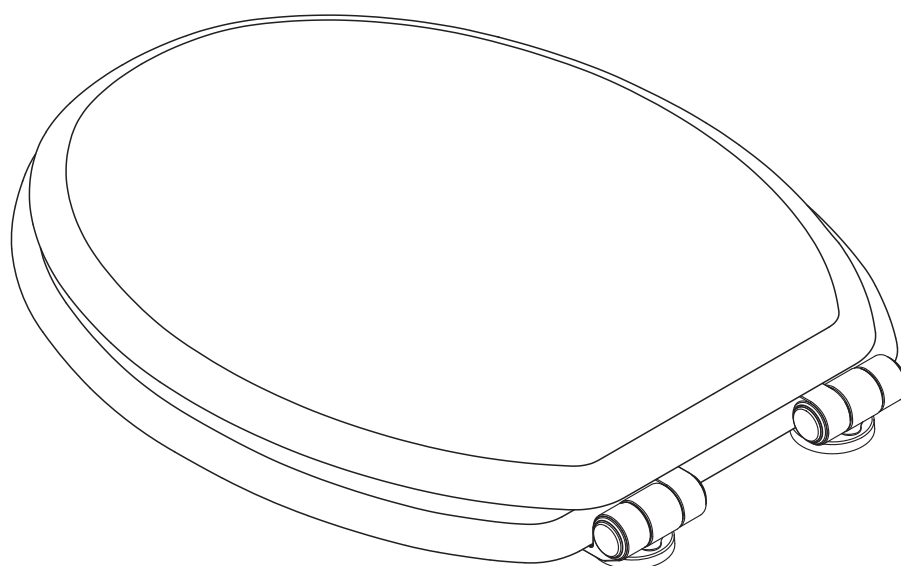
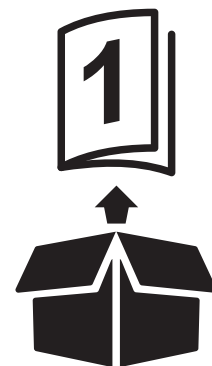


pilica



5059340081182
5059340081199
5059340081205

5059340081212
5059340081229
5059340081236

5059340081243
5059340081250
5059340081267



EN Contents
DE Inhalt
ES Contenido

FR Contenu
RUS Содержание
PT Conteúdo

PL Zawartość
RO Cuprins
TR İçindekiler



Safety

4

FR	Sécurité	5
PL	Bezpieczeństwo	6
DE	Sicherheit	7
RUS	Безопасность	8
RO	Siguranță	9
ES	Seguridad	11
PT	Segurança	12
TR	Emniyet	13



Guarantee

4

FR	Garantie	5
PL	Gwarancja	7
DE	Garantie	8
RUS	Гарантия	9
RO	Garanție	10
ES	Garantía	11
PT	Garantia	12
TR	Garanti	13



Assembly

14

FR	Assemblage	14
PL	Montaż	14
DE	Versammlung	14
RUS	Сборка	14
RO	Asamblare	14
ES	Montaje	14
PT	Montagem	14
TR	Montaj	14



EN WARNING! Please read all safety warnings carefully and be sure that they are fully understood before handling the product.

FR AVERTISSEMENT ! Avant de manipuler le produit, il est nécessaire d'avoir lu attentivement et parfaitement compris tous les avertissements de sécurité.

PL OSTRZEŻENIE! Przed przystąpieniem do użytkowania produktu należy dokładnie przeczytać wszystkie ostrzeżenia bezpieczeństwa oraz upewnić się, że zostały w pełni zrozumiane.

DE WARNUNG! Bitte lesen Sie alle Sicherheitshinweise sorgfältig durch und vergewissern Sie sich, dass Sie sie vollständig verstanden haben, bevor Sie das Produkt verwenden.

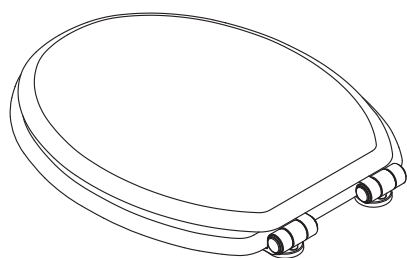
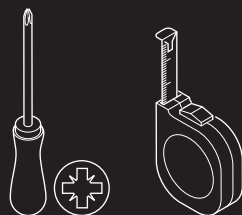
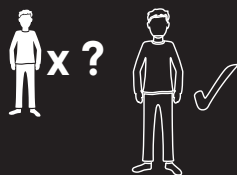
RUS ПРЕДУПРЕЖДЕНИЕ! Перед использованием изделия внимательно ознакомьтесь с указаниями по технике безопасности и убедитесь, что они вам понятны.

RO AVERTISMENT! Citiți cu atenție toate avertismentele de siguranță și asigurați-vă că au fost complet înțelese înainte de manevrarea produsului.

ES ¡ATENCIÓN! Lea todas las instrucciones de seguridad con detenimiento y asegúrese de que las ha entendido completamente antes de manipular el producto.

PT AVISO! Leia atentamente todos os avisos de segurança e certifique-se de que estes são totalmente compreendidos antes de manusear o produto.

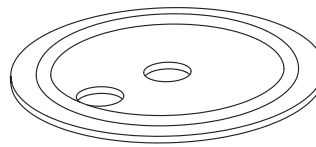
TR UYARI! Lütfen tüm güvenlik uyarılarını dikkatle okuyun ve ürün üzerinde çalışmaya başlamadan önce hepsini iyice anladığınızdan emin olun.



[01] x1



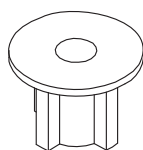
[02] x2



[03] x2



[04] x2



[05] x2



[06] x2



[07] x2



[08] x1



EN Safety
DE Sicherheit
ES Seguridad

FR Sécurité
RUS Безопасность
PT Segurança

PL Bezpieczeństwo
RO Siguranță
TR Emniyet

4

EN

Getting started...

- Check to make sure you have all of the parts listed.
- When you are ready to start, make sure you have the right tools to hand, plenty of space and a dry area for assembly.
- If you are in any doubt about installing this product, consult a technically competent installer.

Safety

- For domestic use only.

CAUTION: DO NOT overtighten the fixings otherwise it may damage the product.

CAUTION: Fragile - handle the product with care. This product may cause personal injury, property damage or break easily if not handled, positioned and installed with care.

- Note: In order to fit the toilet seat in the correct position on the WC pan you can insert the spindles into any of the threaded recesses in the mounting plate and rotate the mounting plate by loosening the screw and then tightening it again, when the plate is in the correct position.

CAUTION: Always ensure the product is securely installed before use.

- Failure to follow these instructions may result in personal injury, damage to the product and property damage.

In more detail...

- Use warm soapy water and a soft damp cloth to clean the surface of the product. Wipe dry with a clean cloth.
- Never use any solvents, scourers, abrasives, bleach, acids, strong detergents, aggressive chemical cleaners or solvent-type cleaning solutions on the product, as these may cause yellowing or peeling of material.
- Do not forcefully open or close the toilet seat and cover. This may cause injury or damage to the product.
- Never stand on the toilet rim, seat or lid. Standing on the toilet, seat or lid may result in serious product damage and personal injury.
- Lit cigarettes should not be placed on the seat or cover.
- Do not drop any hard objects on the toilet seat or cover. Damage may result with cracks and leaks.
- If the toilet seat is damaged and cracked discontinue use immediately and replace the unit. Failure to do so may result in serious injury or property damage.
- Before replacing the toilet seat measure the distance between the fixing holes on the toilet to ensure a suitable replacement can be identified before purchase.

- It is recommended to check the toilet seat fittings for security at regular intervals.

Guarantee

We take special care to select high quality materials and use manufacturing techniques that allow us to create products incorporating design and durability. This GoodHome Toilet Seat has a manufacturer's guarantee of 2 years against manufacturing defects, from the date of purchase (if bought in store) or date of delivery (if bought online), at no additional cost for normal (non-professional or commercial) household use.

To make a claim under this guarantee, you must present your proof of purchase (such as a sales receipt, purchase invoice or other evidence admissible under applicable law), please keep your proof of purchase in a safe place. For this guarantee to apply, the product you purchased must be new, it will not apply to second hand or display products. Unless stated otherwise by applicable law, any replacement product issued under this guarantee will only be guaranteed until expiry of the original period guarantee period.

This guarantee covers product failures and malfunctions provided the product was used for the purpose for which it is intended and subject to installation, cleaning, care and maintenance in accordance with the information contained in these terms and conditions, in the user manual and standard practice, provided that standard practice does not conflict with the user manual.

This guarantee does not cover defects and damage caused by normal wear and tear or damage that could be the result of improper use, faulty installation or assembly, neglect, accident, misuse, or modification of the product. Unless stated otherwise by applicable law, this guarantee will not cover, in any case, ancillary costs (shipping, movement, costs of uninstalling and reinstalling, labour etc.), or direct and indirect damage.

If the product is defective, we will, within a reasonable time, provide spare parts, replace or refund.

Rights under this guarantee are enforceable in the country in which you purchased this product. Guarantee related queries should be addressed to the store you purchased this product from.

The guarantee is in addition to and does not affect your statutory rights.

IMPORTANT - RETAIN THIS INFORMATION FOR FUTURE REFERENCE: READ CAREFULLY

FR

Pour bien commencer...

- Vérifiez le contenu du paquet et assurez-vous que tous les composants répertoriés sont présents.



EN Safety
DE Sicherheit
ES Seguridad

FR Sécurité
RUS Безопасность
PT Segurança

PL Bezpieczeństwo
RO Siguranță
TR Emniyet

- Lorsque vous êtes prêt pour commencer, veillez à disposer des bons outils à portée de main, de suffisamment d'espace et d'un endroit pour le montage.
- En cas de doutes sur l'installation de ce produit, faites appel à un professionnel techniquement qualifié.

Sécurité

- Utilisation domestique uniquement.

ATTENTION : NE serrez PAS les fixations excessivement. Cela pourrait endommager le produit.

ATTENTION : Fragile - Manipulez le produit avec précaution. Ce produit peut causer des blessures, dommages matériels ou se casser facilement s'il n'est pas manipulé, placé et installé avec précaution.

- Remarque : Mesurez l'entraxe sur la cuvette, positionner les tiges filetées et régler l'entraxe. Posez l'abattant muni des tiges filetées en face des trous de la cuvette, posez les rondelles et corrigez les défauts d'alignement et vissez.

ATTENTION : Assurez-vous toujours que le produit est correctement installé avant de l'utiliser.

- Le non-respect de ces consignes peut entraîner des blessures, des dommages au produit et des dommages matériels.

Et dans le détail...

- Nettoyez la surface du produit à l'aide d'eau chaude savonneuse et d'un chiffon doux humide.
- N'utilisez jamais de solvants, de produits à récurer, d'abrasifs, de javel, d'acides, de détergents puissants, de détergents chimiques agressifs ou de détergents à base de solvant sur le produit, étant donné qu'ils peuvent être à l'origine d'un jaunissement ou d'un décolllement du décor.
- Ne forcez pas l'ouverture ou la fermeture du siège et du couvercle de toilettes. Cela peut entraîner des blessures ou endommager le produit.
- Ne montez jamais sur le rebord de la cuvette, le siège ou le couvercle. Monter sur la cuvette, le siège ou le couvercle peut provoquer des dommages matériels et des blessures graves.
- Les cigarettes allumées ne doivent pas être placées sur le siège ou le couvercle.
- Ne laissez tomber aucun objet dur sur la cuvette, le siège ou le couvercle. Cela peut entraîner des fissures et des fuites.
- Si le siège est endommagé ou fissuré, cessez immédiatement d'utiliser le toilette et remplacez l'unité. Le non-respect de cette consigne peut entraîner des blessures ou des dommages matériels.
- Avant de remplacer le siège de toilette, mesurez la distance entre les orifices de fixation sur la cuvette d'assurer l'achat d'un siège de rechange approprié.
- Il est recommandé de vérifier la sécurité de toutes les fixations à intervalles réguliers.

Garantie

Nous veillons tout particulièrement à sélectionner des matériaux de haute qualité et à utiliser des techniques de fabrication qui nous permettent de créer des produits à la fois design et durables. Ce produit Abattant WC GoodHome bénéficie d'une garantie fabricant de 2 ans couvrant les défauts de fabrication à compter de la date d'achat (en cas d'achat en magasin) ou de la date de livraison (en cas d'achat sur Internet), sans coût supplémentaire pour une utilisation domestique normale (non commerciale ni professionnelle).

Pour déposer une réclamation au titre de cette garantie, vous devez présenter votre preuve d'achat (ticket de caisse, facture d'achat ou toute autre preuve recevable en vertu de la loi en vigueur). Conservez votre preuve d'achat dans un endroit sûr. Pour que cette garantie soit applicable, le produit que vous avez acheté doit être neuf. La garantie ne s'applique pas aux produits d'occasion ou aux modèles d'exposition. Sauf indication contraire prévue par la loi en vigueur, tout produit de remplacement fourni au titre de la présente garantie ne sera garanti que jusqu'à expiration de la période de garantie initiale.

Cette garantie couvre les défaillances et dysfonctionnements du produit, sous réserve que le produit ait été utilisé conformément à l'usage pour lequel il a été conçu, qu'il ait été installé, nettoyé et entretenu conformément aux informations contenues dans les présentes conditions générales ainsi que dans le manuel d'utilisation, et conformément à la pratique, sous réserve que celles-ci n'aillent pas à l'encontre du manuel d'utilisation.

Cette garantie ne couvre pas les défauts et dommages causés par l'usure normale ni les dommages pouvant résulter d'une utilisation non conforme, d'une installation ou d'un assemblage défectueux, ou d'une négligence, d'un accident, d'une mauvaise utilisation ou d'une modification du produit. Sauf indication contraire prévue par la loi en vigueur, cette garantie ne couvre en aucun cas les coûts accessoires (expédition, transport, frais de désinstallation et réinstallation, main d'œuvre, etc.), ni les dommages directs et indirects.

Si le produit est défectueux, nous nous engageons, dans un délai raisonnable, à fournir les pièces de rechange, le remplacer ou le rembourser.

Cette garantie est valable dans le pays où vous avez acheté ce produit. Toute demande au titre de la garantie doit être adressée au magasin où vous avez acheté ce produit.

Cette garantie s'ajoute à vos droits au titre de la loi, sans les affecter.

Si vous avez acheté ce produit en France, en plus de cette garantie commerciale, le vendeur reste tenu de respecter la garantie légale de conformité prévue par les articles L217-4 à L217-14 du Code de la consommation et aux articles qui concernent les vices cachés de la chose vendue dans les conditions prévues aux articles 1641 à 1648 et 2232 du Code civil. Le distributeur auprès duquel vous avez acheté ce produit répond de tout défaut de conformité ou vice caché du produit, conformément aux présentes dispositions.

En vertu de l'article L217-16 du Code de la consommation,



EN Safety
DE Sicherheit
ES Seguridad

FR Sécurité
RUS Безопасность
PT Segurança

PL Bezpieczeństwo
RO Siguranță
TR Emniyet

lorsque l'acheteur demande au vendeur, pendant la durée de la garantie commerciale qui lui a été consentie lors de l'acquisition ou de la réparation d'un bien meuble, une remise en état couverte par la garantie, toute période d'immobilisation d'au moins sept jours vient s'ajouter à la durée de la garantie qui reste à courir. Cette période court à compter de la demande d'intervention de l'acheteur ou de la mise à disposition pour réparation du bien en cause, si cette mise à disposition est postérieure à la demande d'intervention. Garantie légale de conformité (extrait du Code de la consommation) : Article L217-4 du Code de la consommation - Le vendeur doit livrer un bien conforme au contrat et répond des défauts de conformité existant lors de la livraison. Il répond également des défauts de conformité résultant de l'emballage, des instructions de montage ou de l'installation lorsque celle-ci a été mise à sa charge par le contrat ou a été réalisée sous sa responsabilité. Article L217-5 du Code de la consommation - Le bien est conforme au contrat : 1. S'il est adapté à l'objectif généralement prévu pour des biens similaires et, le cas échéant : s'il correspond à la description donnée par le vendeur et possède les qualités présentées par le vendeur à l'acheteur sous forme d'échantillon ou de modèle ; s'il présente des qualités que l'acheteur peut légitimement attendre au regard des déclarations publiques faites par le vendeur, par le fabricant ou par son représentant, notamment dans la publicité ou l'étiquetage ; 2. Ou s'il présente les caractéristiques définies d'un commun accord par les parties ou est propre à tout usage spécial recherché par l'acheteur, porté à la connaissance du vendeur et que ce dernier a accepté. Article L217-12 du Code de la consommation - Toute réclamation suite à un défaut de conformité est limitée à deux ans à compter de la livraison du bien. Garantie légale sur les vices cachés (extrait du Code de la consommation) : Article 1641 du Code civil - Le vendeur est tenu de la garantie en cas de défauts cachés de la chose vendue qui la rendent impropre à l'usage auquel on la destine, ou qui diminuent tellement cet usage que l'acheteur ne l'aurait pas acquise, ou n'en aurait donné qu'un moindre prix, s'il les avait connus. Article 1648 du Code civil (alinéa 1) - Toute réclamation résultant de vices cachés doit être faite par l'acheteur dans un délai de deux ans à compter de la découverte du vice.

IMPORTANT - A CONSERVER POUR CONSULTATION ULTERIEURE : A LIRE SOIGNEUSEMENT

PL

Pierwsze kroki...

- Sprawdź zawartość opakowania, aby upewnić się, że znajdują się w nim wszystkie części.

- Przed montażem upewnij się, że posiadasz odpowiednie narzędzia, wystarczająco dużo miejsca oraz suchą przestrzeń pod montaż.
- Jeśli nie jesteś pewien jak zainstalować produkt skontaktuj się z wykwalifikowanym specjalistą.

Bezpieczeństwo

- Meble przeznaczone do użytkowania prywatnego: domowego.

UWAGA: NIE dokręcaj zamocowań zbyt mocno, gdyż może to uszkodzić produkt.

UWAGA: Delikatne - obchodź się z produktem ostrożnie. Produkt może spowodować urazy i uszkodzenie mienia, a także łatwo się rozbić, jeśli nie jest odpowiednio używany, ustawiony i zainstalowany.

- Informacja: Aby prawidłowo zamontować deskę sedesową na sedesie, należy włożyć bolce w gwintowane otwory płyty montażowej i obrócić płytę montażową poprzez poluzowanie śrub, a następnie, gdy płyta montażowa znajduje się we właściwej pozycji należy ponownie dokręcić śruby.

UWAGA: przed użyciem zawsze upewnij się, że produkt jest bezpiecznie zainstalowany.

- Niestosowanie się do tych wskazówek może spowodować urazy, uszkodzenie produktu i mienia.

Więcej szczegółów...

- Użyj ciepłej mydlanej wody i miękkiej wilgotnej szmatki do czyszczenia powierzchni produktu. Wytrzyj do sucha czystą szmatką.
- Nigdy nie używaj rozpuszczalników, druciaków, ostrych myjek, wybielaczy, kwasów, silnych detergentów, agresywnych chemicznych środków czyszczących lub środków czyszczących zawierających rozpuszczalnik do czyszczenia produktu, bowiem mogą doprowadzić do żółtych przebarwień lub do odprysków lakieru.
- Nie otwieraj i zamykaj deski toaletowej oraz pokrywy przy użyciu siły. Może spowodować to uraz lub uszkodzenie produktu.
- Nie stawaj na brzegu muszli, na desce oraz pokrywie. Może to doprowadzić do poważnych uszkodzeń produktu oraz urazów ciała.
- Nie kładź palących się papierosów na siedzeniu lub pokrywie.
- Nie pozwól, aby na muszlę, deskę lub pokrywę spadły ciężkie obiekty. Może to doprowadzić do powstania takich uszkodzeń jak pęknięcia i przecieki.
- Jeśli muszla lub deska jest uszkodzona lub pęknięta, natychmiast przestań używać produktu i wymień go na nowy. Niestosowanie się do tego zalecenia może doprowadzić do poważnych urazów lub uszkodzeń mienia.
- Przed wymianą deski na nową, zmierz odległość pomiędzy otworami do mocowania na muszli, aby upewnić się, że nowa deska będzie pasowała.



EN Safety
DE Sicherheit
ES Seguridad

FR Sécurité
RUS Безопасность
PT Segurança

PL Bezpieczeństwo
RO Siguranță
TR Emniyet

- Regularnie sprawdzaj mocowania deski, aby zapewnić jej bezpieczeństwo i szczelność.

Gwarancji

Przykładamy szczególną wagę do tego, aby wybierać materiały wysokiej jakości i stosować techniki produkcyjne, które umożliwiają tworzenie wytrzymałych, a zarazem atrakcyjnych produktów. Deska WC GoodHome jest objęty gwarancją producenta na 2 lat, która obejmuje wady produkcyjne i jest liczona od daty zakupu (zakup w sklepie) lub od daty dostawy (zakup przez Internet) bez dodatkowych kosztów w przypadku normalnego (nieprofesjonalnego lub niekomercyjnego) użytku domowego.

Aby dokonać zgłoszenia reklamacyjnego, należy przedstawić dowód zakupu (np. paragon, fakturę lub inny dowód na mocy obowiązujących przepisów prawa). Dowód zakupu należy przechowywać w bezpiecznym miejscu. Gwarancja obejmuje produkty nowe; nie obejmuje produktów używanych lub z ekspozycji. Produkt zamienny objęty niniejszą gwarancją będzie nią objęty aż do wygaśnięcia okresu obowiązywania gwarancji oryginalnego produktu, chyba że określono inaczej w obowiązujących przepisach prawa.

Niniejsza gwarancja obejmuje wady i uszkodzenia produktu, pod warunkiem że produkt był używany zgodnie z przeznaczeniem oraz zamontowany, czyszczony i konserwowany zgodnie z informacjami zawartymi powyżej oraz w instrukcji obsługi, a także ze standardowymi praktykami (jeśli te praktyki nie są sprzeczne z instrukcją użytkownika).

Niniejsza gwarancja nie obejmuje wad ani uszkodzeń wynikających z normalnego zużycia lub uszkodzeń będących skutkiem niewłaściwego użytkowania, montażu lub złożenia, a także zaniedbania, wypadku i modyfikacji produktu. Gwarancja nie obejmuje w żadnym wypadku dodatkowych kosztów (transportu, przenoszenia, montażu i demontażu, robocizny itd.) ani strat bezpośrednich lub pośrednich, chyba że określono inaczej w obowiązujących przepisach prawa.

Jeśli produkt jest wadliwy, we właściwym czasie zapewnimy części zamienne, wymienimy go lub dokonamy zwrotu pieniędzy.

Prawa wynikające z tej gwarancji obowiązują w kraju, w którym zakupiono produkt. Zapytania dotyczące gwarancji powinno się kierować do sklepu, w którym zakupiono produkt.

Niniejsza gwarancja jest dokumentem dodatkowym, który nie ma wpływu na ustawowe prawa konsumenta.

Jeśli produkt zakupiono w Polsce, niniejsza gwarancja nie wyklucza, nie ogranicza ani nie zawiesza uprawnień wynikających z przepisów prawa dotyczących gwarancji na wady zakupionego towaru.

WAŻNE - NALEŻY DOKŁADNIE PRZECZYTAĆ

NINIEJSZE INFORMACJE I ZACHOWAĆ JE W BEZPIECZNYM MIEJSCU

DE

Anfangen...

- Überprüfen Sie, ob Sie alle aufgeführten Teile.
- Wenn Sie bereit sind zu starten, stellen Sie sicher, dass Sie die richtigen Werkzeuge zur Hand haben, viel Platz und einen trockenen Raum für die Montage.
- Wenn Sie Zweifel über die Installation dieses Produkts sind, konsultieren Sie einen technisch kompetenten Installateur.

Sicherheit

- Nur für den Hausgebrauch.
Installation nur an der tragenden Wand.

VORSICHT: Ziehen Sie die Befestigungselemente NICHT zu fest an. Dies könnte das Produkt beschädigen.

ACHTUNG: Fragile - das Produkt mit Sorgfalt zu behandeln. Dieses Produkt kann zu Verletzungen führen, Sachschäden oder brechen leicht, wenn nicht behandelt, positioniert und mit Sorgfalt installiert.

- Hinweis: Um den Toilettensitz in der richtigen Position auf der WC-Pfanne zu montieren, können Sie die Spindeln in eine der Gewindevertiefungen in der Montageplatte einsetzen und die Montageplatte drehen, indem Sie die Schraube lösen und dann wieder festziehen, wenn die Platte ist in der richtigen Position.

VORSICHT: Achten Sie immer das Produkt sicher vor dem Gebrauch installiert ist.

- Die Nichtbeachtung dieser Anweisungen kann zu Verletzungen, Schäden am Produkt und Sachschäden führen.

Ausführlicher...

- Mit warmem Seifenwasser und einem weichen, feuchten Tuch, um die Oberfläche des Produkts zu reinigen. Wischen Sie mit einem trockenen, sauberen Tuch ab.
- Verwenden Sie keine Lösungsmittel, Scheuermittel, Schleifmittel, Bleichmittel, Säuren, starke Reinigungsmittel, aggressive chemische Reinigungsmittel oder Lösungsmittel-Typ Reinigungslösungen auf das Produkt, da diese zu gelblichen Verfärbungen oder Lackablösungen führen können.
- Toilettensitz und -deckel nicht gewaltsam öffnen oder schließen. Dies kann zu Verletzungen oder Schäden am Produkt führen.



EN Safety
DE Sicherheit
ES Seguridad

FR Sécurité
RUS Безопасность
PT Segurança

PL Bezpieczeństwo
RO Siguranță
TR Emniyet

- Stellen Sie sich niemals auf den Toilettenrand, den Sitz oder die Abdeckung. Auf der Toilette, dem Sitz oder der Abdeckung zu stehen, kann zu ernsthaften Produktschäden und Verletzungen führen.
- Beleuchtete Zigaretten sollten nicht auf den Sitz oder Deckel gelegt werden.
- Lassen Sie keine harten Gegenstände auf die Toilette, den Sitz oder die Abdeckung fallen. Bei Rissen und Lecks kann es zu Schäden kommen.
- Wenn der Sitz beschädigt und gerissen ist, verwenden Sie sie sofort und ersetzen Sie das Gerät. Nichtbeachtung kann zu schweren Verletzungen oder Sachschäden führen.
- Bevor Sie den Toilettensitz ersetzen, messen Sie den Abstand zwischen den Befestigungslöchern auf der Toilette, um sicherzustellen, dass ein passender Ersatz vor dem Kauf identifiziert werden kann.
- Es wird empfohlen, die WC-Sitzgarnituren in regelmäßigen Abständen auf Sicherheit zu prüfen.

Garantie

Wir legen besonderen Wert auf qualitativ hochwertige Materialien und Herstellungsmethoden, mit denen wir Produkte erstellen können, die durch Design und Haltbarkeit hervorstechen. Dieser GoodHome Toilettensitz hat eine Herstellergarantie von 2 Jahren auf Fertigungsmängel ab Kaufdatum (wenn im Geschäft gekauft) oder ab Lieferdatum (wenn online gekauft), ohne zusätzliche Kosten für den normalen (nicht gewerbsmäßigen oder kommerziellen) Hausgebrauch.

Um einen Garantieanspruch geltend zu machen, müssen Sie Ihren Kaufbeleg vorlegen (z. B. eine Quittung, eine Rechnung oder einen anderen Beleg, der unter geltendem Gesetz zulässig ist). Bitte bewahren Sie Ihren Kaufbeleg an einem sicheren Ort auf. Damit diese Garantie rechtsgültig ist, muss das von Ihnen erworbene Produkt neu sein, die Garantie gilt nicht für Second-Hand-Ware oder Ausstellungsstücke. Sofern nicht unter geltendem Recht anders angegeben, fällt jedes im Rahmen dieser Garantie ausgegebene Austauschprodukt deshalb nur in den Garantiezeitraum des Originalprodukts.

Diese Garantie deckt Produktausfälle und Fehlfunktionen ab, sofern das Produkt für den vorgesehenen Zweck verwendet und entsprechend den Informationen gemäß dieser Geschäftsbedingungen sowie der Bedienungsanleitung und mit üblichen Verfahren installiert, gereinigt, gepflegt und gewartet wurde, vorausgesetzt, dass die üblichen Verfahren nicht gegen die Bedienungsanleitung verstoßen.

Diese Garantie deckt weder Defekte und Schäden ab, die durch normalen Verschleiß oder Schäden aufgrund unsachgemäßer Verwendung verursacht wurden, noch Schäden, die auf fehlerhafte Installation oder Montage, Nachlässigkeit, Unfall, Missbrauch oder Veränderung des Produkts zurückzuführen sind. Sofern nicht unter geltendem Recht anders angegeben, deckt diese Garantie in keinem Fall Nebenkosten (Versand, Transport, Kosten für Deinstallation und Neuinstallation, Arbeit usw.) oder direkte sowie indirekte Schäden ab.

Erweist sich das Produkt als defekt, werden wir es innerhalb eines angemessenen Zeitraums ersetzen oder den Kaufbetrag rückerstatten.

Die Rechte im Rahmen dieser Garantie sind im Kaufland, in dem Sie das Produkt gekauft haben, durchsetzbar. Fragen im Zusammenhang mit der Garantie sollten an das Geschäft gestellt werden, in dem Sie das Produkt erworben haben.

Ihre gesetzlich verbrieften Rechte bleiben von dieser Garantie unberührt und gelten neben dieser.

Wenn Sie dieses Produkt in Deutschland in einem Geschäft erworben haben, ist der Händler haftbar, sofern das Produkt gemäß Art. 246 (1) (5), § 312a (2) Absatz 1,3 des Einführungsgesetzes zum Bürgerlichen Gesetzbuch („EGBGB“) defekt ist. Wenn Sie dieses Produkt online gekauft haben, ist der Händler haftbar, sofern das Produkt gemäß Art. 246a 1 (1), Absatz 1 (8) des Einführungsgesetzes zum Bürgerlichen Gesetzbuch („EGBGB“) defekt ist.

WICHTIG - FÜR ZUKÜNFTIGE KONSULTATION SPAREN: SORGFÄLTIG LESEN

RUS

Начало...

- Проверьте наличие всех деталей по списку.
- Когда вы будете готовы к запуску, убедитесь в том, что у вас под рукой есть все необходимые инструменты, у вас достаточно места и есть сухое место для сборки.
- Если у вас возникли сомнения, касающиеся установки продукции, проконсультируйтесь с технически квалифицированным специалистом по установке.

Безопасность

- Только для использования дома.

ВНИМАНИЕ: НЕ нужно чрезмерно затягивать крепления, они могут повредить продукцию.

ВНИМАНИЕ: Хрупкая продукция – обращаться осторожно. Продукция может привести к травмам, порче имущества или поломке, если с ней не обращаться, размещать и не устанавливать ее с осторожностью.

- Примечание. Чтобы правильно прикрепить сиденье к унитазу, вставьте оси в один из резьбовых пазов на монтажной пластине и вращайте пластину, предварительно ослабив винт. После установки пластины в нужное положение затяните винт.

ВНИМАНИЕ: Всегда проверяйте, чтобы продукция была надежно установлена перед использованием.



EN Safety
DE Sicherheit
ES Seguridad

FR Sécurité
RUS Безопасность
PT Segurança

PL Bezpieczeństwo
RO Siguranță
TR Emniyet

- Если не следовать этим инструкциям, существует возможность травм, повреждения продукции и порче имущества.

Подробнее...

- Используйте теплую мыльную воду и мягкую влажную ткань для чистки поверхности продукции.
- Никогда не используйте растворители, жесткие мочалки, абразивные материалы, отбеливатели, кислоту, сильные моющие средства, агрессивные химические очистители или чистящие растворы на основе растворителей при чистке продукции, так как это может привести к пожелтению и отслаиванию материала..
- Не прилагайте усилия для открывания и закрывания сиденья и крышки туалета. Это может привести к травме или повредить продукцию.
- Никогда не становитесь на стульчак, сиденье или крышку. Это может привести к серьезным повреждениям продукции и травмам.
- Нельзя класть зажженную сигарету на сиденье или крышку.
- Не роняйте тяжелые предметы на туалет, сиденье или крышку. Повреждение может привести к трещинам и протеканию.
- Если туалет или сиденье повреждены и имеют трещины, немедленно прекратите использование и замените продукцию. Игнорирование этих инструкций может привести к травмам или повреждениям имущества.
- Перед заменой сиденья туалета измерьте расстояние между установочными отверстиями на туалете, чтобы обеспечить должную замену перед покупкой.
- Рекомендуется регулярно проверять крепления изделия на предмет надежности и безопасности.

Гарантия

Мы уделяем особое внимание выбору материалов высшего качества и используем особые технологии, что позволяет нам производить надежные товары с привлекательным дизайном. Продукт Сиденье для унитаза GoodHome поставляется с бесплатной гарантией 2 лет на производственный брак с даты приобретения (если товар был куплен в магазине) или даты доставки (если товар был приобретен онлайн) для личного (не профессионального или коммерческого) бытового использования.

Для заявления гарантийных требований вам необходимо предъявить доказательство приобретения товара (например, чек, счет-фактуру или другие доказательства, допустимые в соответствии с действующим законодательством). Храните документы, подтверждающие совершение покупки, в надежном месте. Для применения гарантии приобретенный товар должен быть впервые приобретенным. Гарантия не распространяется на товары, приобретенные с рук, и на выставочные образцы. Если иное не предусмотрено действующим законодательством, на

любой товар, замененный по условиям этой гарантии, она будет распространяться только до истечения первоначального срока гарантии.

Гарантия распространяется на дефекты и неисправности товара при условии, что он эксплуатировался по назначению, его установка, техническое обслуживание и уход за ним производились в соответствии с настоящими условиями, руководством пользователя, а также в порядке, в котором товар такого рода обычно используется, если такое обычное использование не противоречит руководству пользователя.

Гарантийное обслуживание не распространяется на дефекты и повреждения, вызванные естественным износом, возникшие по причине неправильных применения, установки, сборки или эксплуатации не по назначению, а также возникшие в результате неосторожности покупателя или модификации изделия. Если иное не предусмотрено действующим законодательством, данная гарантия ни при каких условиях не покрывает дополнительные расходы (транспортировку, перемещение, расходы на сборку и разборку, трудозатраты и т. д.), а также прямые и косвенные убытки.

При наличии дефектов мы отремонтируем/заменим/вернем средства за/обслужим/заменим детали продукт в разумные сроки.

Права по гарантии имеют юридическую силу на территории страны, где был приобретен продукт. С любыми вопросами по гарантии необходимо обращаться в магазин, в котором вы приобрели продукт.

Данная гарантия является дополнением к вашим законным правам и никак не влияет на них.

ВАЖНО - СОХРАНИТЕ ДЛЯ ПОСЛЕДУЮЩЕГО ИСПОЛЬЗОВАНИЯ: ПРОЧТИТЕ ВНИМАТЕЛЬНО

RO

Pentru început...

- Verificați pentru a vă asigura că aveți toate piesele de pe listă.
- Când sunteți gata să începeți, asigurați-vă că aveți sculele corespunzătoare la îndemână, spațiu mult și o zonă uscată pentru asamblare.
- Dacă aveți îndoieli cu privire la instalarea acestui produs, consultați un instalator tehnic calificat.

Siguranță

- Produsul se adresează exclusiv utilizării casnice.

ATENȚIE: NU strângeți excesiv elementele de fixare, în caz contrar se poate deteriora produsul.



EN Safety
DE Sicherheit
ES Seguridad

FR Sécurité
RUS Безопасность
PT Segurança

PL Bezpieczeństwo
RO Siguranță
TR Emniyet

ATENȚIE: Fragil - manipulați produsul cu grijă. Acest produs poate provoca vătămări corporale, deteriorarea bunurilor sau se poate sparge cu ușurință dacă nu este manipulat, poziționat și instalat cu grijă.

- Notă: Pentru a fixa capacul de toaletă în poziția corectă pe vasul de WC, puteți introduce tijele în oricare dintre locașurile filetate din placa de montare și rotiți placa de montare prin desfacerea șurubului și strângerea ulterioară a acestuia când placa este pe poziția corectă.

ATENȚIE: Asigurați-vă întotdeauna că produsul este instalat în siguranță înainte de utilizare.

- Nerespectarea acestor instrucțiuni se poate solda cu vătămare corporală, deteriorarea produsului și deteriorarea bunurilor.

Mai detaliat...

- Utilizați apă caldă cu săpun și o lavetă moale și umedă pentru a curăța suprafața produsului. A se usca prin ștergere cu o cârpă uscată.
- Nu folosiți niciodată pe produs solvenți, produse de curățare, produse abrazive, înălbitor, acizi, detergenți puternici, agenți agresivi de curățare chimică sau soluții de curățare de tip solvent. Deoarece aceștia pot duce la îngălbenire sau la desprinderea lacului.
- Nu deschideți și nu închideți forțat capacul de toaletă. Acest lucru poate provoca răniri sau poate deteriora produsul.
- Nu stați niciodată în picioare pe marginea vasului de WC, pe scaunul de WC sau pe capacul de toaletă. Staționarea în picioare pe vasul de WC, pe scaunul de WC sau pe capacul de toaletă se poate solda cu deteriorări grave ale produsului și vătămări corporale.
- Țigările aprinse nu trebuie așezate pe scaun sau pe capac.
- Nu lăsați să cadă obiecte grele pe vasul de WC, pe scaunul de WC sau pe capacul de toaletă. Se pot produce fisuri ale produsului și scurgeri.
- În cazul în care vasul de WC sau capacul de toaletă este deteriorat și fisurat, nu-l mai utilizați și înlocuiți-l. Nerespectarea acestei indicații se poate solda cu vătămare gravă sau deteriorarea bunurilor.
- Înainte de a înlocui capacul de toaletă, măsurați distanța dintre găurile de fixare de pe vasul de WC pentru a vă asigura că se poate identifica un produs de înlocuire înainte de cumpărare.
- Se recomandă să verificați elementele de fixare ale capacului de toaletă din punct de vedere al securității și al strângerii la intervale regulate de timp.

Garanție

Avem o grijă deosebită să selectăm materiale de înaltă calitate și să utilizăm tehnici de fabricare care ne permit să creăm produse care încorporează designul și durabilitatea. Acest Capac de toaletă GoodHome beneficiază de garanție din partea producătorului de 2 ani pentru defectele de

fabricație, de la data achiziției (dacă este cumpărat din magazin) sau de la data livrării (dacă este cumpărat online), fără niciun cost suplimentar pentru uz casnic normal (nu profesional sau comercial).

Pentru a efectua o solicitare în temeiul acestei garanții, trebuie să prezentați dovada achiziției (cum ar fi, chitanța de vânzare/bonul fiscal, factura de achiziție sau alte dovezi admisibile conform legii aplicabile); vă rugăm să păstrați dovada achiziției într-un loc sigur. Pentru ca această garanție să se aplice, produsul achiziționat trebuie să fie nou, garanția neaplicându-se pentru produse la mână a doua sau produse de prezentare. Cu excepția cazului în care legislația aplicabilă prevede altfel, orice produs înlocuitor livrat în baza prezentei garanții va beneficia de garanție doar până la expirarea perioadei inițiale de garanție.

Prezenta garanție acoperă defectiunile produsului și erorile de funcționare, cu condiția ca produsul să fi fost utilizat în scopul prevăzut și să fi fost instalat, curățat, îngrijit și întreținut în conformitate cu informațiile conținute în termenii și condițiile prezente, manualul de utilizare și practicile standard, cu condiția ca practicile standard să nu fie în contradicție cu manualul de utilizare.

Această garanție nu acoperă defectele și deteriorările provocate de uzura normală sau daunele care pot fi rezultatul utilizării necorespunzătoare, instalării sau asamblării defectuoase, neglijenței, accidentelor, utilizării greșite sau modificărilor aduse produsului. Cu excepția cazului în care legislația aplicabilă prevede altfel, prezenta garanție nu va acoperi, în niciun caz, costurile suplimentare (de expediere, deplasare, dezinstalare și reinstalare, manoperă etc.) sau daunele directe și indirecte.

Dacă produsul este defect, vom proceda, într-un timp rezonabil, la înlocuirea acestuia, asigurarea pieselor de schimb necesare sau returnarea banilor.

Drepturile acoperite de această garanție sunt aplicabile în țara în care ați achiziționat produsul. Întrebările legate de garanție trebuie adresate magazinului de la care ați achiziționat produsul.

Garanția este suplimentară drepturilor dvs. legale și nu le afectează.

Dacă achiziționați acest produs din Turcia sau România, veți primi o garanție.

IMPORTANT - PĂSTRAȚI ACESTE INFORMAȚII PENTRU CONSULTĂRI VIITOARE: CITIȚI CU ATENȚIE

ES

Empezando...

- Compruebe y asegúrese de que cuenta con todos los componentes de la lista.



EN Safety
DE Sicherheit
ES Seguridad

FR Sécurité
RUS Безопасность
PT Segurança

PL Bezpieczeństwo
RO Siguranță
TR Emniyet

- Cuando esté listo para comenzar, asegúrese de que tiene a mano las herramientas adecuadas, mucho espacio y una zona seca para el montaje.
- Si tiene alguna duda acerca de la instalación de este producto, consulte a un instalador técnicamente capacitado.

Seguridad

- Para uso exclusivo doméstico.

PRECAUCIÓN: NO apriete en exceso los elementos de fijación o podría dañar el producto.

PRECAUCIÓN: es frágil - maneje el producto con cuidado. Este producto puede causar lesiones personales, daños en la propiedad o romperse con facilidad si no es manejado, colocado e instalado con cuidado.

- Nota: Con el fin de colocar el asiento del inodoro en la posición correcta sobre la taza, puede insertar los ejes en cualquiera de los huecos roscados de la placa de montaje y luego girar esta última aflojando el tornillo y volviéndolo a apretar cuando se alcance la posición correcta.

PRECAUCIÓN: asegúrese siempre de que el producto está instalado de forma segura antes de utilizarlo.

- El incumplimiento de estas instrucciones puede provocar lesiones personales y daños en el producto y en la propiedad.

En más detalle...

- Utilice agua templada y jabonosa, y un trapo suave y húmedo para limpiar la superficie del producto.
- Nunca utilice disolventes, estropajos, productos abrasivos, lejía, ácidos, detergentes fuertes, limpiadores químicos agresivos o soluciones de limpieza de tipo disolvente con este producto. Estos podrían provocar manchas amarillas o desprendimientos de pintura.
- No fuerce la apertura ni el cierre del asiento y de la tapa del inodoro. Puede provocar lesiones o daños al producto.
- Nunca se ponga de pie en el borde del inodoro, ni en el asiento ni en la tapa. Subirse encima del inodoro, del asiento o de la tapa puede provocar graves daños en el producto y lesiones personales.
- No deben colocarse cigarrillos encendidos en el asiento ni en la tapa.
- No arroje objetos duros al inodoro, ni al asiento ni a la tapa. Pueden producirse grietas y fisuras.
- Si el inodoro o el asiento están dañados y agrietados, deje de utilizarlos inmediatamente y cambie la unidad. En caso contrario pueden producirse graves lesiones y daños en la propiedad.
- Antes de cambiar el asiento del inodoro, mida la distancia existente entre los orificios de fijación del mismo para asegurarse de que identifica el reemplazo

adecuado antes de comprarlo.

- Se recomienda comprobar la seguridad y el ajuste del asiento del inodoro a intervalos regulares.

Garantía

Nos ocupamos especialmente en seleccionar materiales de alta calidad y usar técnicas de fabricación que nos permitan crear productos que aporten diseño y durabilidad. Este tapa de inodoro GoodHome tiene una garantía del fabricante de 2 años frente a defectos de fabricación, a partir de la fecha de adquisición (si se adquiere en una tienda) o de entrega (si se adquiere por Internet), sin coste adicional para uso normal doméstico (ni profesional ni comercial).

Para presentar una reclamación en el marco de esta garantía, deberá presentar el comprobante de compra (como un recibo, factura de compra u otras pruebas admisibles en virtud de la ley aplicable); conserve su comprobante de compra en un lugar seguro. Para poder acogerse a esta garantía, el producto adquirido deberá ser nuevo; la garantía no se aplicará a productos de segunda mano o productos de exposición. A menos que la legislación vigente indique lo contrario, todo producto de sustitución entregado conforme a esta garantía estará cubierto solo hasta la fecha de vencimiento de la garantía original.

La presente garantía cubre los fallos y anomalías del producto siempre y cuando este se haya utilizado para los fines para los que está destinado y que su instalación, limpieza, cuidado y mantenimiento se hayan efectuado de conformidad tanto con la información descrita en estos términos y condiciones y en el manual del usuario, como con la práctica habitual, siempre y cuando esta no entre en conflicto con el contenido del manual de usuario.

Esta garantía no cubre defectos ni daños causados por el desgaste normal, ni daños que pudiesen ser resultado de usos indebidos, instalaciones o montajes deficientes, negligencia, accidente, uso indebido o modificación del producto. A menos que se indique lo contrario en la ley aplicable, esta garantía no cubre, bajo ningún concepto, los gastos accesorios (transporte, movimiento, costes de desinstalación y reinstalación, mano de obra, etc.) ni los daños directos o indirectos.

Si el producto es defectuoso, realizaremos en un plazo razonable una sustitución o devolución.

Los derechos en virtud de esta garantía tendrán vigencia en el país donde haya adquirido el producto. Las consultas relacionadas con la garantía deberán dirigirse a la tienda en la que adquirió el producto. La garantía es complementaria y no afecta a sus derechos legales.

Si adquirió este producto en España, el distribuidor será responsable de las faltas de conformidad del producto según las disposiciones establecidas en los artículos 114 a 124 del Real Decreto Legislativo 1/2007, con fecha del 16 de noviembre, por el que se aprueba el texto refundido de la Ley General para la Defensa de los Consumidores y Usuarios y otras leyes complementarias.

IMPORTANTE - GUARDE ESTA INFORMACIÓN PARA



EN Safety
DE Sicherheit
ES Seguridad

FR Sécurité
RUS Безопасность
PT Segurança

PL Bezpieczeństwo
RO Siguranță
TR Emniyet

FUTURAS CONSULTAS: LEA ATENTAMENTE

PT

Iniciar...

- Certifique-se de que tem todas as peças listadas.
- Quando estiver pronto para começar, certifique-se de que tem consigo as ferramentas certas e muito espaço, e uma área seca para proceder à montagem.
- Se tiver alguma dúvida quanto à utilização deste produto, consulte um técnico competente.

Segurança

- Apenas para uso doméstico.

CUIDADO: NÃO aperte em excesso os fixadores, caso contrário, poderá danificar o produto.

CUIDADO: Frágil - manuseie o produto com cuidado. Este produto pode causar lesões pessoais, danos de propriedade ou partir facilmente, se não for manuseado, posicionado e instalado com cuidado.

- Nota: De modo a colocar o assento da sanita na posição correta, pode inserir os eixos em qualquer um dos recessos roscados na placa de fixação, e rode a placa de fixação desapertando o parafuso e voltando a apertar quando a placa estiver na posição correta.

CUIDADO: Certifique-se sempre de que o produto é bem instalado antes da utilização.

- O não seguimento destas instruções pode dar origem a lesões pessoais, danos no produto e danos de propriedade.

Mais pormenorizadamente...

- Use água quente e detergente e um pano suave para limpar a superfície do produto. Seque com um pano limpo.
- Nunca use solventes, esfregões, produtos abrasivos, lixívia, ácidos, detergentes fortes, químicos agressivos ou soluções de limpeza do tipo solventes no produto. Pois estes podem provocar descoloração amarela ou descolamento do verniz.
- Não force para abrir ou fechar o assento ou o tampo da sanita. Isso pode causar lesões ou danos no produto.
- Nunca se coloque de pé em cima do rebordo da sanita, assento ou tampo. Colocar-se de pé em cima da sanita, assento ou tampo pode dar origem a danos sérios no produto e a lesões pessoais.
- Não deverá colocar cigarros acesos no assento ou tampo.
- Não deixe cair objetos duros na sanita, assento ou tampo. Pode dar origem a rachas e fugas.

- Se o assento ou tampo ficarem danificados e rachados, deixe de utilizar imediatamente a unidade e substitua-a. Caso contrário, poderá provocar lesões sérias ou danos de propriedade.
- Antes de substituir o assento da sanita, meça a distância entre os orifícios de fixação na sanita, para garantir que a peça de substituição é a adequada.
- Recomendamos que verifique regularmente a segurança e aperto dos fixadores do assento da sanita.

Garantía

Empenhamo-nos especialmente na seleção cuidada de materiais de elevada qualidade e utilizamos técnicas de fabrico que nos permitem criar produtos que incorporam design e durabilidade. Este Tampa GoodHome tem uma garantia do fabricante de 2 anos contra defeitos de fabrico, a partir da data de compra (se comprado na loja) ou data de entrega (se comprado online), sem custo adicional para uso doméstico normal (não profissional ou comercial)

Para apresentar uma reclamação ao abrigo desta garantia, é necessário apresentar a prova de compra (tal como um recibo, uma fatura de compra ou outra prova admissível em conformidade com a lei em vigor). Mantenha o comprovativo de compra num lugar seguro. Para esta garantia se aplicar, o produto comprado tem de ser novo; não se aplica a produtos em segunda mão ou a produtos de exibição. Salvo disposição em contrário na lei em vigor, a garantia de qualquer produto de substituição expira no final do período da garantia do produto original.

Esta garantia cobre defeitos e falhas de produto, desde que o produto tenha sido utilizado para o fim a que se destina e tenha sido sujeito à instalação, limpeza, manutenção e a cuidados de acordo com as informações contidas nestes termos e condições, no manual do utilizador e na prática padrão, desde que a mesma não contrarie o manual de utilizador.

Esta garantia não cobre defeitos e danos causados pelo desgaste normal, nem danos que possam resultar de utilização indevida, instalação ou montagem incorreta, negligência, acidentes, utilizações indevidas ou modificações do produto. Salvo disposição em contrário na lei em vigor, esta garantia não abrange, em caso algum, custos auxiliares (expedição, deslocação, custos de desinstalação e reinstalação, mão-de-obra, etc), ou danos diretos e indiretos.

Se o produto apresentar algum defeito, iremos, dentro de um prazo razoável, substituí-lo ou reembolsá-lo.

Os direitos no âmbito desta garantia têm força executiva no país onde adquiriu este produto. As questões relativas à garantia devem ser esclarecidas na loja onde adquiriu o produto. A garantia complementa e não afeta os seus direitos legais.

Se adquiriu este produto em Portugal - o distribuidor é responsável por quaisquer defeitos de conformidade do produto de acordo com os termos da lei relativa a garantias (Decreto-Lei N.º 67/2003), aditada pelo Decreto-Lei N.º 84/2008.



EN Safety
DE Sicherheit
ES Seguridad

FR Sécurité
RUS Безопасность
PT Segurança

PL Bezpieczeństwo
RO Siguranță
TR Emniyet

IMPORTANTE - GUARDE ESTA INFORMAÇÃO PARA FUTURAS REFERÊNCIAS: LEIA COM ATENÇÃO

TR

Başlarken...

- Listede bulunan tüm parçalara sahip olduğunuzdan emin olun.
- Başlamaya hazır olduğunuzda doğru aletlerin hazır olduğundan, yeteri kadar geniş ve kuru bir montaj alanına sahip olduğunuzdan emin olun.
- Bu ürünün montajı ile ilgili kafanızda bir soru işareti varsa, yetkili bir montaj uzmanına danışın.

Emniyet

- Sadece ev kullanımı içindir.

DİKKAT: Bağlantı parçalarını aşırı SIKMAYIN, aksi takdirde ürün hasar görebilir.

DİKKAT: Kırılgan - ürünü dikkatli kullanın. Bu ürün dikkatli taşınmaz, yerleştirilmez ve monte edilmezse kişisel yaralanma veya mal hasarına yol açabilir veya kolayca kırılabilir.

- Not: Klozet oturağını tuvalet gövdesine doğru konumda oturtmak için, milleri montaj plakasındaki vida dişli boşluklardan birine yerleştirebilir ve vidayı gevşeterek montaj plakasını çevirebilir, ardından plaka doğru konumdayken vidayı tekrar sıkabilirsiniz.

DİKKAT: Kullanım öncesinde mutlaka ürünün güvenli bir şekilde monte edildiğinden emin olun.

- Bu talimatlara uyulmaması kişisel yaralanma, ürün ve mal hasarı ile sonuçlanabilir.

Daha detaylı olarak...

- Ürünün yüzeyini temizlemek için ılık sabunlu su ve yumuşak nemli bir bez kullanın.
- Ürün üzerinde asla çözücü, aşındırıcı, beyazlatıcı maddeler, asitler, güçlü deterjanlar, eritici kimyasal temizleyiciler veya çözücü tip temizleme solüsyonları kullanmayın, çünkü bunlar sarımsı renk bozulmalarına veya boyanın sökülmesine neden olabilmektedir.
- Oturak ve klozet kapağını zorlayarak açmayın veya kapatmayın. Aksi takdirde yaralanmalara veya ürünün hasar görmesine yol açabilirsiniz.
- Tuvaletin kenarına, oturağına veya kapağına asla ayağınızla basmayın. Tuvalete, oturağına veya kapağına çıkılması ürünün hasar görmesine ve kişisel yaralanmaya yol açabilir.
- Oturak veya kapak üzerine yanmakta olan bir sigara koyulmamalıdır.

- Tuvalet, oturak veya kapak üzerine sert cisimleri düşürmeyin. Çatlak ve kaçak gibi hasarlar meydana gelebilir.
- Tuvalet veya oturak hasar görürse veya çatlarsa derhal kullanımı durdurun ve üniteyi değiştirin. Aksi takdirde ciddi yaralanma veya mal hasarı meydana gelebilir.
- Klozet oturağını değiştirmeden önce tuvalet üzerinde yer alan montaj delikleri arasındaki mesafeyi ölçerek satın alma öncesinde uygun ürünü belirleyin.
- Düzenli aralıklarla klozet oturağı bağlantı parçalarının güvenli ve sağlam olduklarının kontrol edilmesi önerilir.

Garanti

Yüksek kaliteli malzemeler seçmeye ve tasarım ile dayanıklılığı bir arada sunan ürünler ortaya çıkarmamızı sağlayan üretim tekniklerini kullanmaya özen gösteririz. Bu ürün GoodHome Klozet kapağı üretim hatalarına karşı, (mağazadan alındıysa) satın alma tarihinden veya (internet üzerinden alındıysa) teslimat tarihinden itibaren normal ev kullanımı için (profesyonel veya ticari olmayan) ek bir maliyet olmadan üreticinin sağladığı 2 yıllık garanti süresine sahiptir.

Bu garanti süresi kapsamında talepte bulunmak için ürünü satın aldığınıza dair bir kanıt sunmalısınız (satış makbuzu, fatura veya yürürlükteki kanun kapsamında kabul edilebilecek başka bir kanıt), lütfen satın alma kanıtınızı güvenli bir yerde muhafaza edin. Bu garantinin geçerli olması için satın aldığınız ürünün yeni olması gerekir, ikinci el veya teşhir ürünleri bu kapsamda değildir. Yürürlükteki kanunda aksi belirtilmedikçe bu garanti kapsamında verilen herhangi bir ikame ürüne yalnızca orijinal ürünün garanti süresi bitimine kadar garanti verilir.

Bu garanti; ürünün amacına uygun kullanılmış olması ve montajı, temizliği, bakımı ve muhafazasının bu hüküm ve koşullarda, kullanıcı kılavuzunda yer alan bilgiler ve kullanıcı kılavuzuyla çelişmemesi kaydıyla standart uygulama uyarınca yapılmış olması şartıyla ürün arızalarını ve kusurlarını kapsar.

Bu garanti; normal aşınma ve eskime nedeniyle oluşan kusurlar ile hasarları veya yanlış kullanım, yanlış kurulum veya montaj, ihmâl, kaza, kötü kullanım ve ürünün hatalı şekilde değiştirilmesinden doğan hasarları kapsamaz. Yürürlükteki kanunda aksi belirtilmedikçe bu garanti hiçbir koşulda ek maliyetleri (sevkiyat, taşıma, sökme ve yeniden montaj, işçilik vs.) veya doğrudan ve dolaylı hasarları kapsamaz.

Ürün kusurluysa makul bir süre içinde değişim/para iadesi yaparız.

Bu garanti kapsamındaki haklar, ürünün satın alındığı ülke için geçerlidir. Garantiye ilişkin sorular, bu ürünü satın aldığınız mağazaya yönlendirilmelidir.

Garanti, temel haklarınıza ilave olarak verilir ve temel haklarınızı etkilemez.

Bu ürünü Türkiye'den veya Romanya'dan satın aldıysanız tarafınıza bir garanti belgesi sunulacaktır.

ÖNEMLİ – BU BİLGİLERİ DAHA SONRA KULLANMAK ÜZERE SAKLAYIN: DİKKATLE OKUYUN



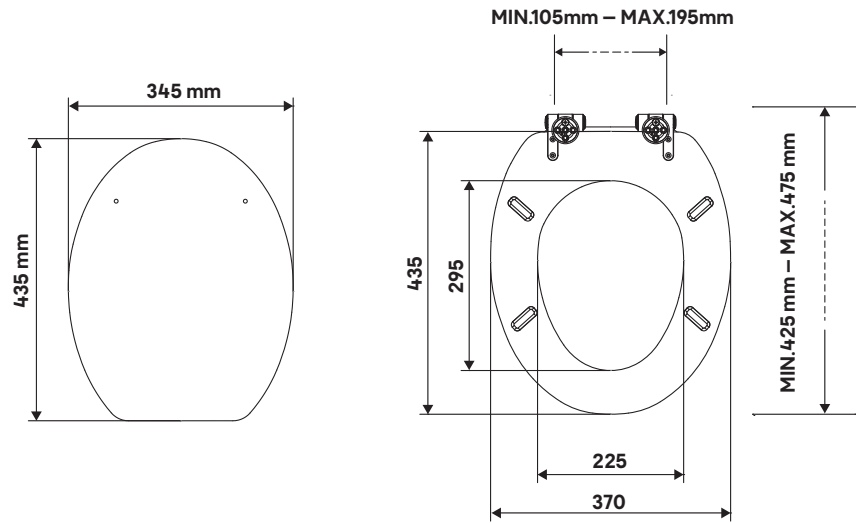
EN Assembly
DE Versammlung
ES Montaje

FR Assemblage
RUS Сборка
PT Montagem

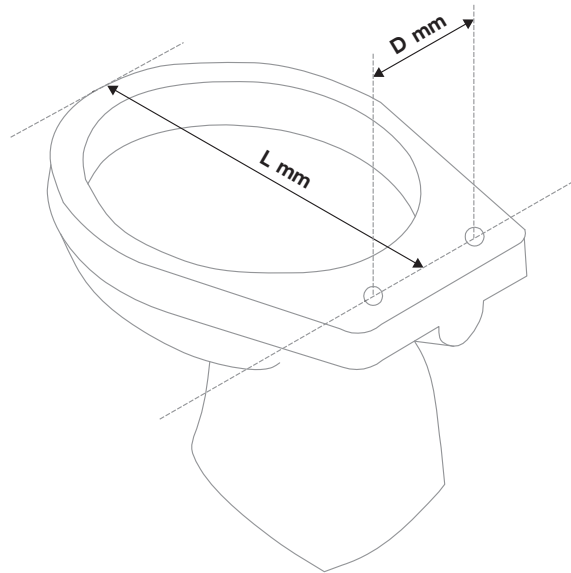
PL Montaż
RO Asamblare
TR Montaj

14

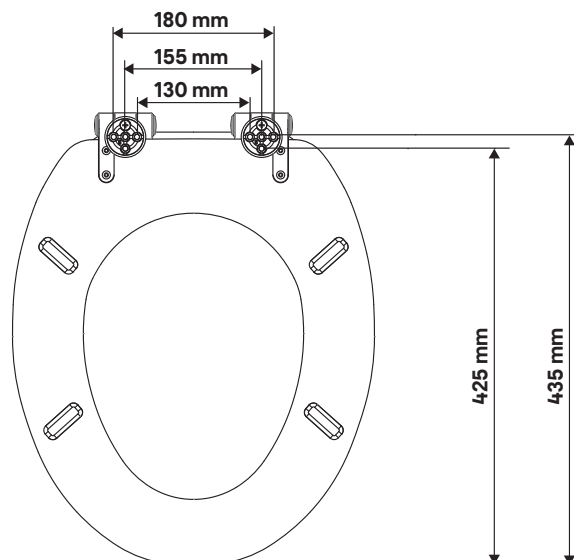
01



02



03



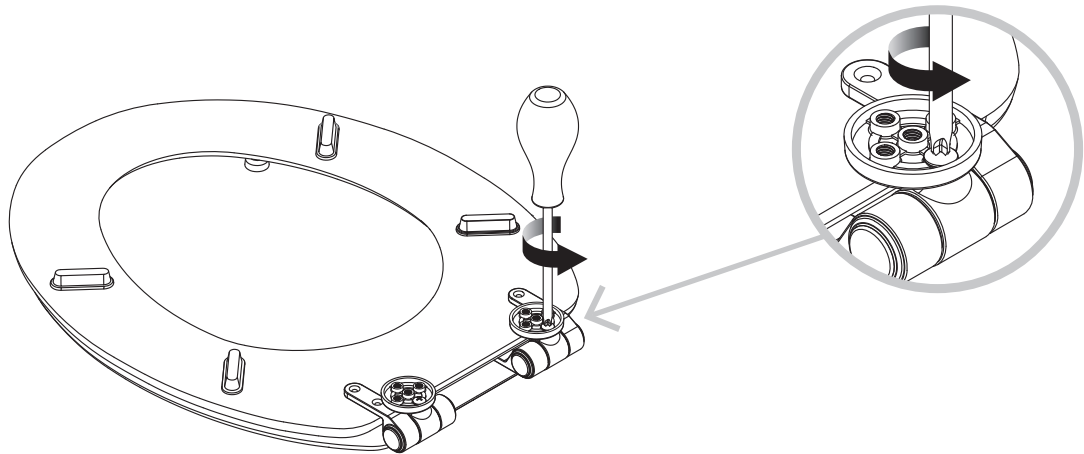


EN Assembly
DE Versammlung
ES Montaje

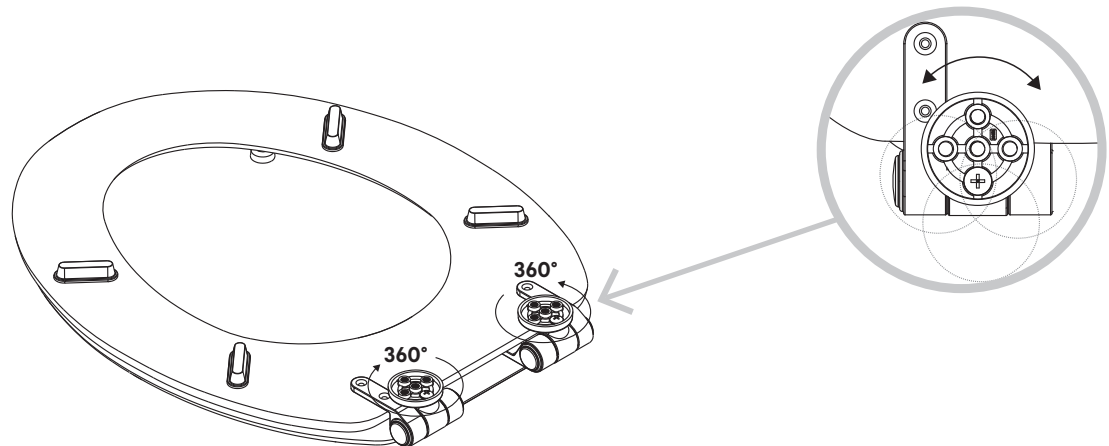
FR Assemblage
RUS Сборка
PT Montagem

PL Montaż
RO Asamblare
TR Montaj

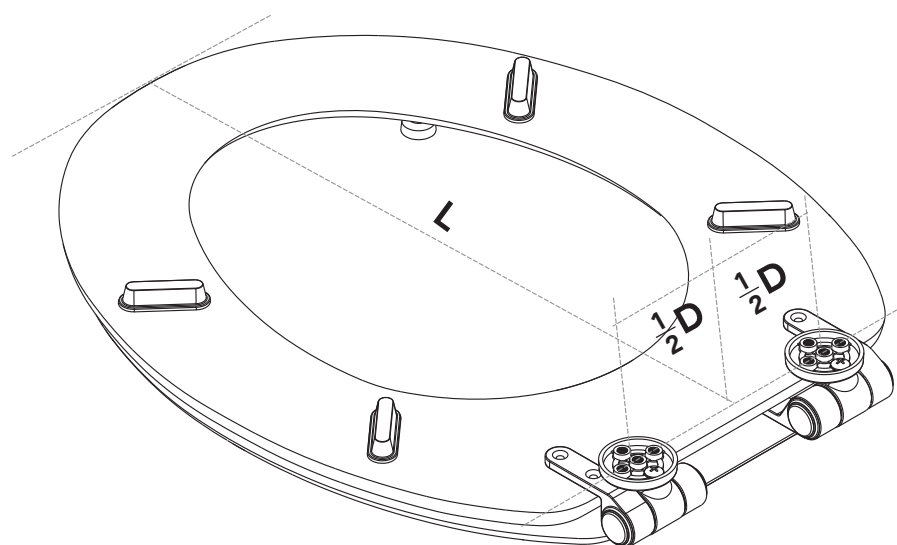
04



05



06



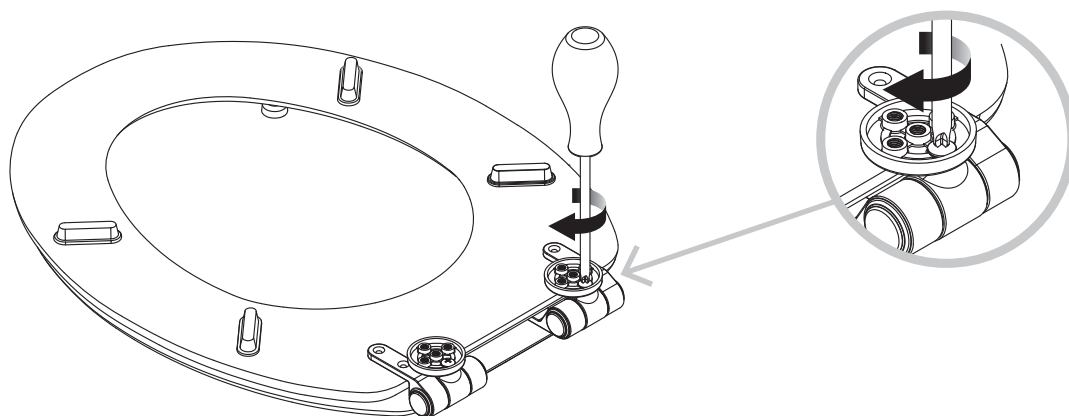


EN Assembly
DE Versammlung
ES Montaje

FR Assemblage
RUS Сборка
PT Montagem

PL Montaż
RO Asamblare
TR Montaj

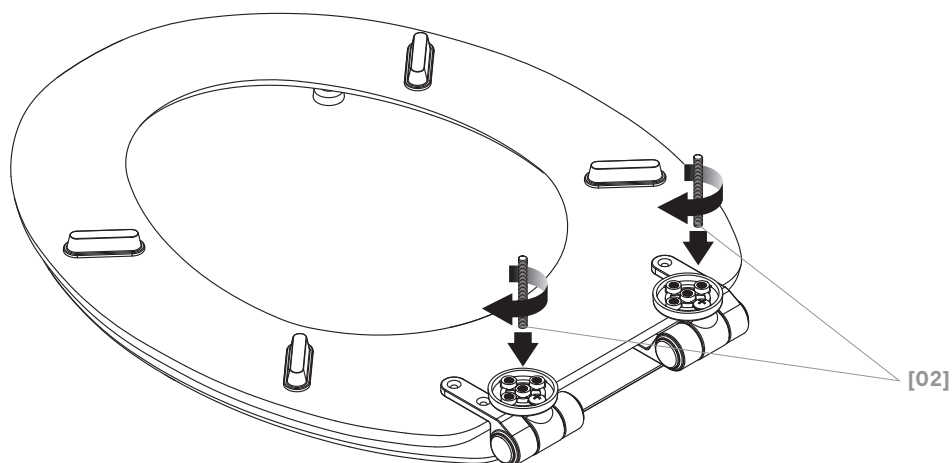
07



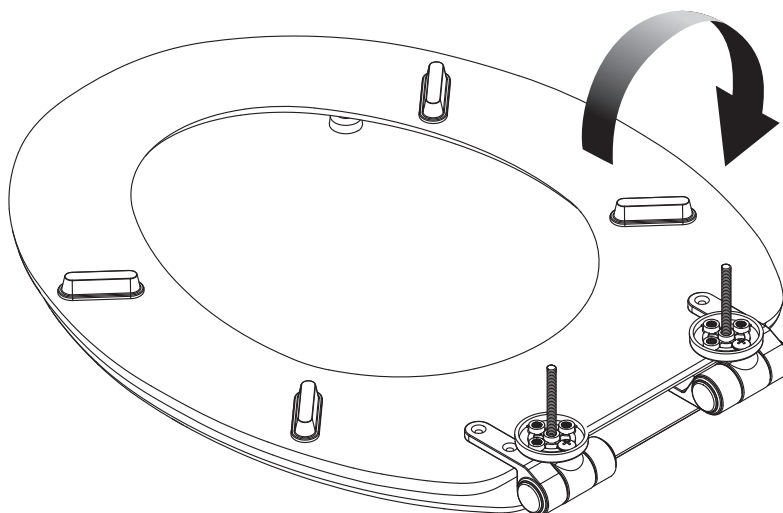
08



[02] x2



09



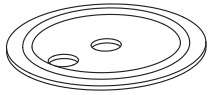


EN Assembly
DE Versammlung
ES Montaje

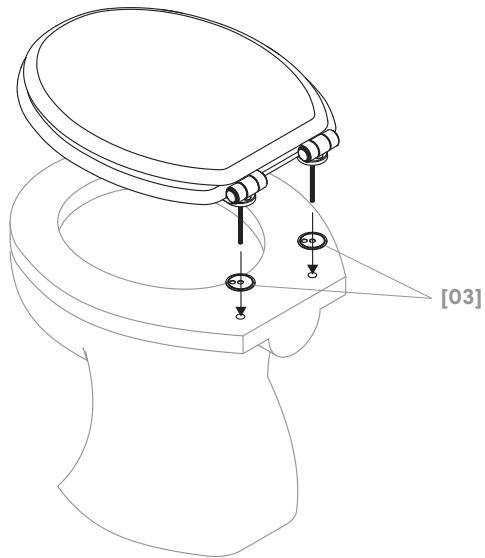
FR Assemblage
RUS Сборка
PT Montagem

PL Montaż
RO Asamblare
TR Montaj

10

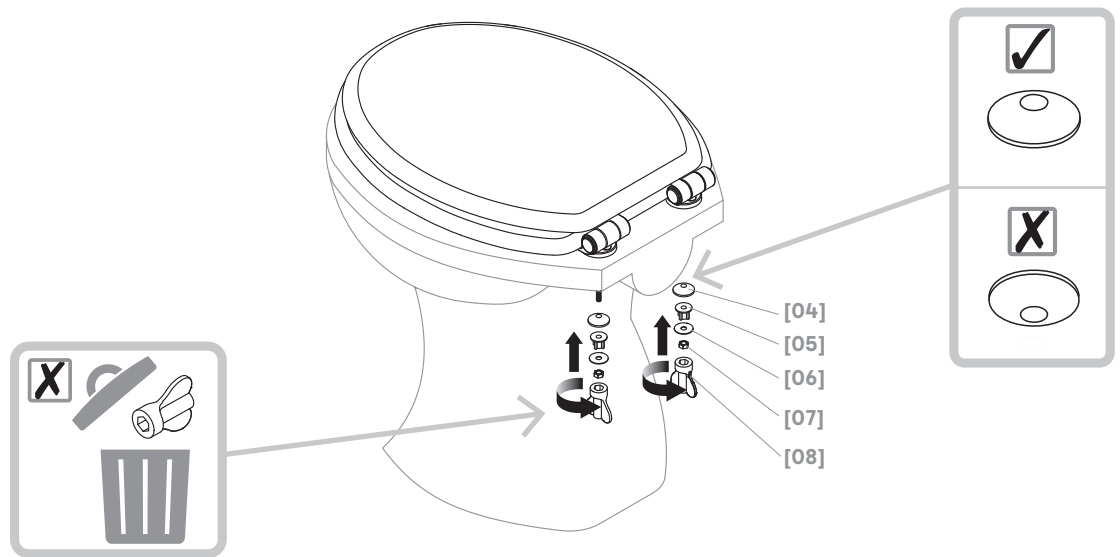


[03] x2

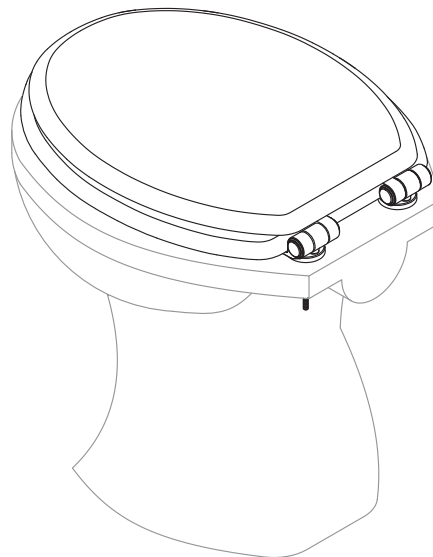


11

- [04] x2
- [05] x2
- [06] x2
- [07] x2
- [08] x1



12



Addresses

Manufacturer • Fabricant • Producent

Hersteller • Producător • Fabricante:

UK Manufacturer:

Kingfisher International Products Limited,
3 Sheldon Square, London, W2 6PX,
United Kingdom

EU Manufacturer:

Kingfisher International Products B.V.
Rapenburgerstraat 175E
1011 VM Amsterdam
The Netherlands
www.kingfisher.com/products

EN Distributor:

B&Q Limited, Chandlers Ford, Hants, SO53 3LE,
United Kingdom
www.diy.com

Screwfix Direct Limited, Trade House,
Mead Avenue, Yeovil, BA22 8RT,
United Kingdom
www.screwfix.com

To view instruction manuals online,
visit www.kingfisher.com/products

FR Distributeur:

Castorama France C.S. 50101 Templemars
59637 Wattignies CEDEX
www.castorama.fr

BRICO DÉPÔT 30-32 rue de la Tourelle
91310 Longpont-sur-Orge France
www.bricodepot.fr

Pour consulter les manuels d'instructions
en ligne, rendez-vous sur le site
www.kingfisher.com/products

PL Dystrybutor:

Castorama Polska Sp. z o.o. ul.
Krakowiaków 78, 02-255 Warszawa
www.castorama.pl

Aby zapoznać się z instrukcją obsługi online,
odwiedź stronę www.kingfisher.com/products

DE Verteilen:

Screwfix Direct Limited
Mühlheimer Straße 153
63075 Offenbach/Main
www.screwfix.de

Besuchen Sie www.kingfisher.com/products,
um die Bedienungsanleitungen online anzusehen

RUS Импортёр:

ООО «Касторама РУС»
Дербеневская наб., дом 7, стр 8,
Россия, Москва, 115114
www.castorama.ru

Изготовитель для России:

Нинбо Бофань Сэнитари Вэйр Ко. Лтд.

Адрес:

(Наньхун Вилладж) Цзячуань Индастриал Парк,
Чжэньхай Дист, Нинбо, Чжэцзян, 315207, Китай

Онлайн-версии руководств по
эксплуатации доступны на странице
www.kingfisher.com/products

RO Distribuitor:

SC Bricostore România SA
Calea Giulești 1-3, Sector 6,
București, România
www.bricodepot.ro

Pentru a consulta manualele de instrucțiuni online,
vizitați www.kingfisher.com/products

ES Distribuidor.

Euro Depot España, S.A.U. c/ La Selva,
10 - Edificio Inblau A 1a Planta 08820-EI
Prat de Llobregat
www.bricodepot.es

Para consultar los manuales de instrucciones
en línea, visite www.kingfisher.com/products

PT Distribuidor.

Brico Depot Portugal SA Rua Castilho,
5 - 1 esquerdo, sala 13 1250-066 Lisboa
www.bricodepot.pt

Para consultar manuais de instruções online,
visite www.kingfisher.com/products

TR İthalatçı Firma:

KOÇTAŞ YAPI MARKETLERİ TİC. A.Ş.
Taşdelen Mah. Sırrı Çelik Bulvarı No: 5
34788 Taşdelen/Çekmeköy/İSTANBUL
Tel: +90 216 4300300
Faks: +90 216 4844313
www.koctas.com.tr

Kullanım kılavuzuna internet üzerinden ulaşmak için
www.kingfisher.com/products adresini ziyaret edin

Yetkili servis istasyonları ve yedek parça temini için
aşağıda yer alan Koçtaş Müşteri Hattı ve Koçtaş
Genel Müdürlük irtibat bilgilerinden faydalanınız.

KOÇTAŞ MÜŞTERİ HİZMETLERİ
0850 209 50 50