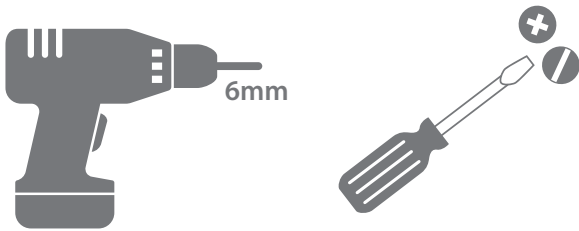
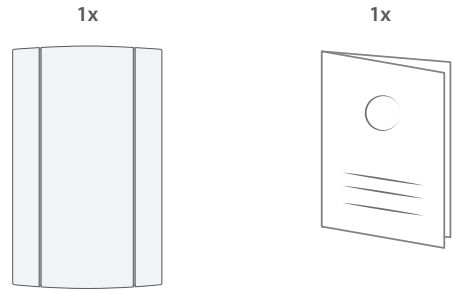


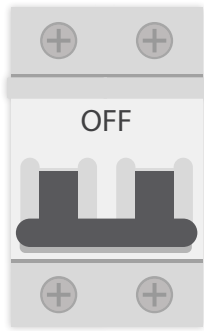
NEEDED TO START (EXCL.)



BOX CONTENT

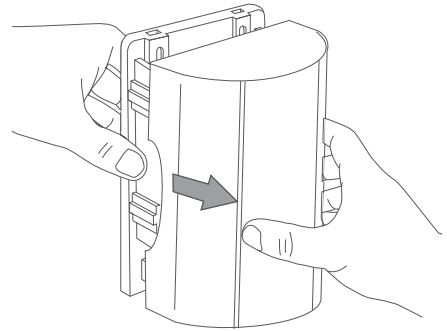


1

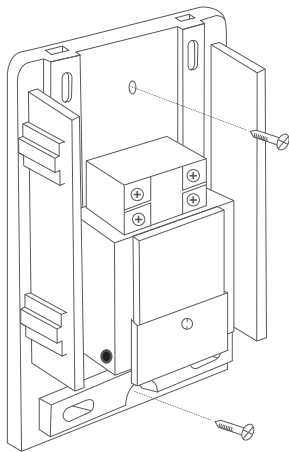


TURN OFF  
ELECTRICITY

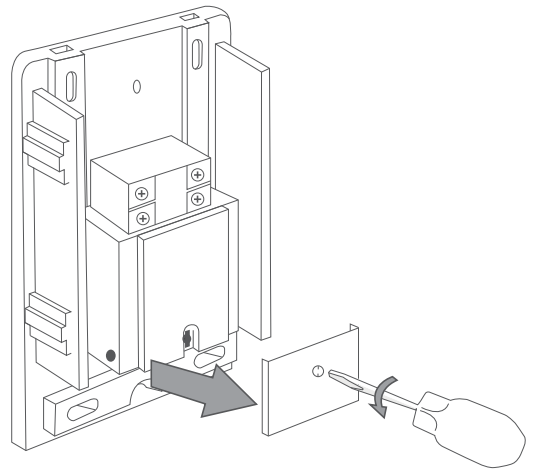
2



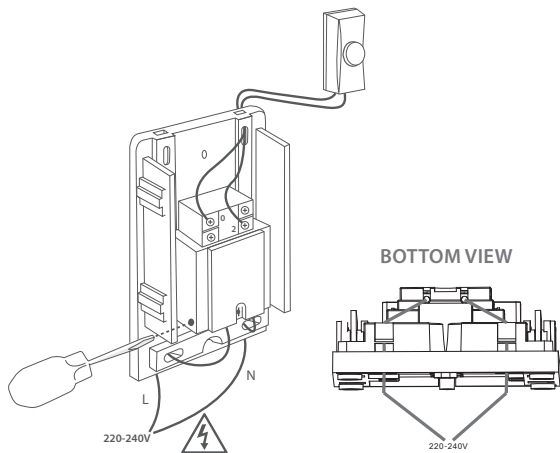
3



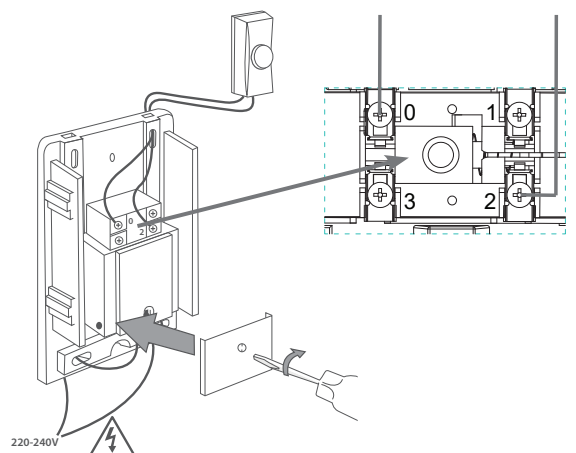
4



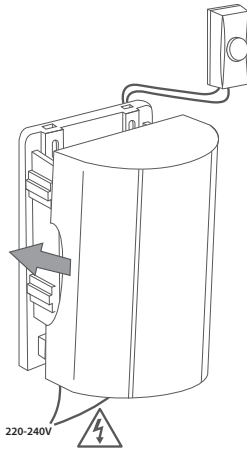
5



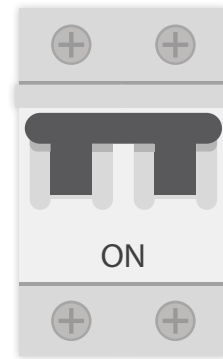
6



7



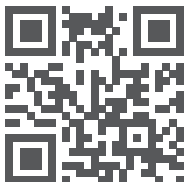
8



TURN ON ELECTRICITY

- EN WARNING**  
Always turn off the electrical supply before starting any work if in doubt consult a qualified electrician.
- DE WARNHINWEIS**  
Vor der Arbeit immer das Stromnetz abschalten und im Zweifelsfall einen qualifizierten Elektriker zu rateziehen.
- FR AVERTISSEMENT**  
Avant toute intervention, toujours débrancher l'alimentation électrique; en cas de doute, consulter un électricien qualifié.
- NL WAARSCHUWING**  
Elektrische voeding altijd uitschakelen alvorens enig werk uit te voeren. In geval van twijfel een bevoegde electricien raadplegen.
- IT ATTENZIONE**  
Staccare sempre l'energia elettrica prima di iniziare qualsiasi lavoro e se in dubbio consultare un elettricista qualificato.
- ES ADVERTENCIA**  
Desconecte siempre la red eléctrica antes de iniciar cualquier trabajo y en caso de duda consulte con un electricista cualificado.
- PT ADVERTÊNCIA**  
Desligue sempre a energia da rede antes de iniciar quaisquer trabalhos e em caso de dúvida contacte um electricista qualificado.
- SE VARNING**  
Stäng alltid av huvudströmmen innan du påbörjar något arbete. Kontakta en kvalificerad elektriker om du är osäker.
- PL OSTRZEŻENIE**  
Zawsze wyłączać zasilanie elektryczne przed przystąpieniem do jakichkolwiek prac. W przypadku wątpliwości skonsultuj się z wykwalifikowanym elektrykiem.

WWW.CHBYRON.EU



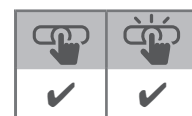
Or contact us directly:

EU address:	UK address:
smartwares Europe	smartwares Safety and Lighting Ltd.
Swaardvenstraat 65 5048 AV Tilburg The Netherlands	West Point, Second Floor Mucklow Office Park Mucklow Hill Halesowen West Midlands, B62 8DY United Kingdom
www.chbyron.eu	

**Wired Doorchime DBW-23082**

Input : 220 - 240V~  
Output : 7V / 0.5A  
Indoor Use Only

Compatible with doorbell push  
button both with or without light



Find us on



Conforms to all  
relevant European  
Directives.